

電源不要！エアブローと吸引を同時に行なうパーツクリーナー

MIJET CLEANER



※紹介動画はこちら→



■ 電気不要！！エアのみで動作可能

工場設備の既存エア源を使って接続するだけで、直ぐに使用可能。エアガン握ると同時にエアモーター駆動のファンが回転し吸引を行ないます。

■ 幅広い種類の液体に対応可能

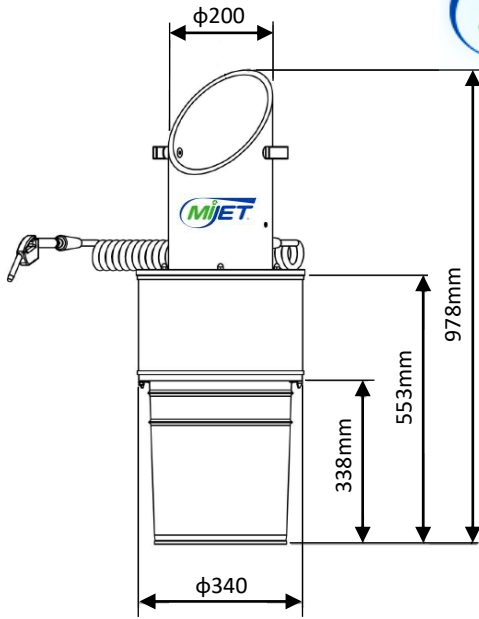
電気式の集塵機では使用液体(クーラントや油等)の制限が多いですが、MIJETはエアモーター駆動の集塵なので幅広い種類に対応可能です。

■ 環境改善商品

部品洗浄の時間短縮、切粉やクーラントの飛散を抑え工場内の環境を改善します。

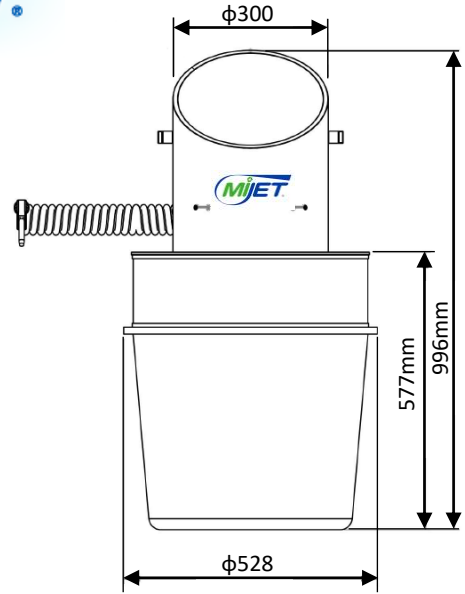
仕様

型式	14-8FL-545	15-12SX-20ANG
タンク容量	7.6L	56L
寸法(高さ)	978mm	996mm
吸気接続ネジ	1/4 (NPT)	3/8 (NPT)
寸法(設置面積)	φ 340mm	φ 528mm
重量	12.7kg	27.9kg
騒音レベル	86dB以下	
吸引力	14 m ³ /分	
空気消費量	0.99m ³ /分	



型式：14-8FL-545

(本体、エアガン、コイルエアホース含)



型式：15-12SX-20ANG

(本体、エアガン、コイルエアホース含)

【オプション部品】



Φ200用キャスター
MODEL: 13-034



省エネ省音エアガン
(SILVENT製)



MODEL: 007-L



Φ300用キャスター
MODEL: 13-070



Φ200用交換フィルター
MODEL: 13-006



Φ300用交換フィルター
MODEL: 13-041



Φ200 SUS網バスケット
MODEL: 13-039



MODEL: 007-R



Φ300 SUS網バスケット
MODEL: 15-110

取扱代理店

TEL: 0566-23-2030
FAX: 0566-23-2271
Email: ity1002@toyo-tos.com
http://www.toyo-tos.co.jp



株式会社 東陽

〒448-8531 愛知県刈谷市中山町5-10