

C A R B O N
N E U T R A L



YELLOW CLAMP

ロッドタイプ | サイドコンプレッション

ROD TYPE

Side Compression



株式会社 W&N

〒955-0845 新潟県三条市西本成寺1丁目29番37号

Tel. 0256-35-0527 Fax. 0256-35-6314

e-mail. info@worldniigata.co.jp <https://worldniigata.co.jp>



仕様は改良の為、予告なく変更する事があります。ご了承ください。



YELLOW CLAMP

ROD TYPE
Side Compression

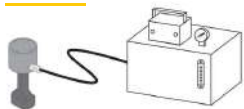
株式会社W&N(旧ニイガタ機械)は1974年に設立し、当初から「お客様の現場に足を運び、自身の目で現場を見ることにより、それぞれのお客様にマッチした提案を行う」という事を常に心がけてきました。お客様と同じ目線で考える事でクランプに関する課題に気づき、「YELLOW CLAMP」シリーズは誕生いたしました。

油圧元が不要な 油圧クランプシステムの誕生!

W&Nはカーボンニュートラルを推進しておりカーボンゼロ、CO2削減など廃棄物が出来ないモデルとして、「YELLOW CLAMP」を実現しました!

従来の油圧式クランプ

これまでの油圧クランプは「油圧ポンプ」と「油圧ホース」が必要でした。



W&Nの 油圧クランプ

「YELLOW CLAMP」シリーズは、油圧システムを内部に組み込み、油圧ポンプと油圧ホースが不要な油圧クランプシステムを実現しました!

**油圧配管も不要な為
作業の障害になりません。**

特許第6855072号
U.S PAT No.11,148,242

デザインコンペ受賞歴



GOOD DESIGN AWARD 2020

日本で最も認知されているデザインコンペ GOOD DESIGN AWARDにてグッドデザイン賞を受賞いたしました。



第30回ニイガタIDSデザインコンペティション2020

30周年を迎えた歴史の長いデザインコンペティションで【IDS賞】という由緒ある賞を受賞いたしました。

段取り時間短縮で生産性アップ!



現状の固定方法(ボルト使用)では部品点数が多く、段取り時間がかかる上、ボルトの固定力だけでは不安な場合もあります。

イエロークランプは、段取り時間を短縮させ、油圧の力で固定するため安心して作業を行えます。



ボルトタイプとの
段取り時間の比較動画はこちら!

圧力計が見える!



イエロークランプは、小型圧力計により、内部の圧力が目視できる構造になっております。

圧力低下や過圧による故障を視覚によって判断出来る仕様になっており、トラブルにいち早く気づくことができます。



圧力計の動作確認はこちら!

優れたコストパフォーマンス!



イエロークランプは、油圧ポンプや油圧ホースといった油圧ユニットを必要としないため、本体のみの価格となり従来の油圧クランプよりも低価格でご使用いただけます。

また、油圧が補助を行うため、女性や高齢者の方の小さな力でも、大きなクランプ力を発揮できます。

ロッドタイプ | サイドコンプレッション

ROD TYPE | Side Compression

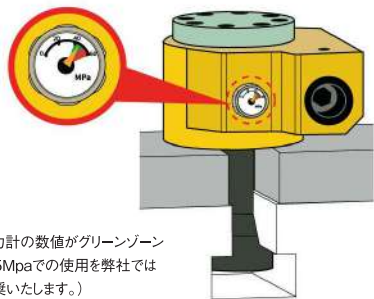


動作説明

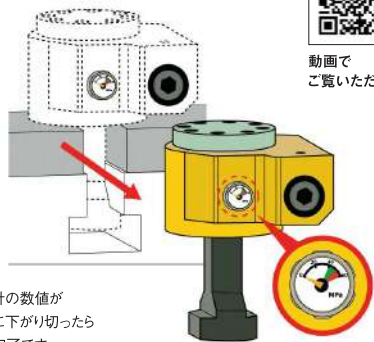
Operation explanation



動画で
ご覧いただけます



圧力計の数値がグリーンゾーン
(45Mpaでの使用を弊社では
推奨いたします。)
を指したら固定完了です。



圧力計の数値が
完全に下がりが切ったら
解除完了です。

取り付け状態

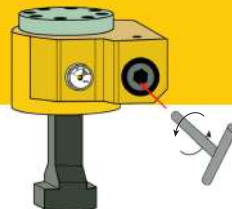
加圧プランジャーをネジの力で押し込むことで内部のオイルを圧縮し、油圧の力でクランプ本体を引き上げ、固定します。

取り外し状態

加圧プランジャーを緩めることで、圧力が解放され、クランプが緩み金型との固定が解除されます。

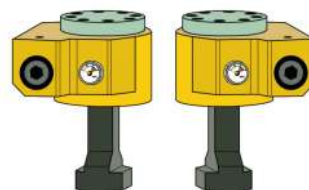
特徴

Feature



加圧方法

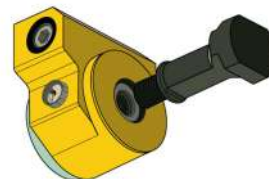
加圧プランジャーが水平方向にあるため、取付作業時にスムーズな加圧が可能です。六角レンチ (Tレンチやラチェットレンチでも可) のみで取付作業を行います。



右勝手・左勝手

右勝手、左勝手の二種類が存在し
多様なシチュエーションに対応する事が可能です。

Tロッド交換



金型に適したTロッドに交換が可能なので、様々な高さの金型やT溝に対応しています。Tロッドは、工具を使用せずに交換できます。



動画で
ご覧いただけます

仕様

Specification



サイドコンプレッション仕様表

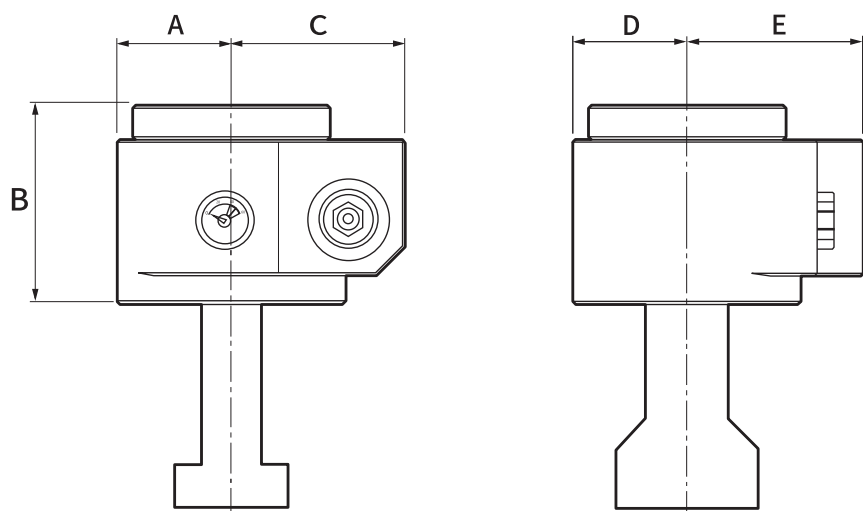
型式	YC-S-2.0	YC-S-3.0	YC-S-4.0	YC-S-6.0	YC-S-10.0	
クランプ能力 (40Mpa時)	ton	2	3	4	6	10
クランプ力	kN	23.3	36.6	45.2	70	112.8
全ストローク	mm	5				
クランプストローク	mm	2.5				
ストローク余裕	mm	2.5				
六角穴サイズ	mm	8	10	10	14	14
本体重量 (ロッド無し)	約kg	2	3	3.5	4.5	7.5
保証耐圧力	Mpa	50				
保証温度	℃	0-70				

ロッドタイプ | サイドコンプレッション

ROD TYPE | Side Compression

外形寸法

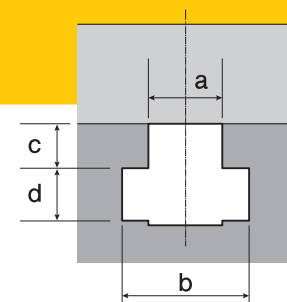
External dimensions



型式	外形寸法 (mm)				
	A	B	C	D	E
YC-S-2.0	33	66.5	48	33	48
YC-S-3.0	37	69	54.5	37	57.5
YC-S-4.0	40	70	61	40	62
YC-S-6.0	45	77	67	45	71
YC-S-10.0	53	89	78	53	88

参考Tロッド対応寸法

T rod dimensions



2tサイズ

型式	金型の厚さ	a	b	c	d	型式	金型の厚さ	a	b	c	d	型式	金型の厚さ	a	b	c	d
2T-KAI-20	20mm	18	30	15	12	2T-AM-20	20mm	22	37	22	16	2T-AI-20	20mm	22	37	19	16
2T-KAI-30	30mm					2T-AM-30	30mm					2T-AI-30	30mm				
2T-KAI-40	40mm					2T-AM-40	40mm					2T-AI-40	40mm				
2T-KAI-50	50mm					2T-AM-50	50mm					2T-AI-50	50mm				

3tサイズ

型式	金型の厚さ	a	b	c	d	型式	金型の厚さ	a	b	c	d
3T-KAI-20	20mm	22	37	19	16	3T-AM-20	20mm	22	37	22	16
3T-KAI-30	30mm					3T-AM-30	30mm				
3T-KAI-40	40mm					3T-AM-40	40mm				
3T-KAI-50	50mm					3T-AM-50	50mm				

4tサイズ

型式	金型の厚さ	a	b	c	d	型式	金型の厚さ	a	b	c	d
4T-KAI-20	20mm	28	46	23	20	4T-AM-20	20mm	22	37	22	16
4T-KAI-30	30mm					4T-AM-30	30mm				
4T-KAI-40	40mm					4T-AM-40	40mm				
4T-KAI-50	50mm					4T-AM-50	50mm				

6tサイズ

型式	金型の厚さ	a	b	c	d
6T-30	30mm	28	46	23	20
6T-40	40mm				
6T-50	50mm				

10tサイズ

型式	金型の厚さ	SC-10T-11-A			d
		a	b	c	
10T-30	30mm	28	46	23	20
10T-40	40mm				
10T-50	50mm				

※標準品は赤字にて記載