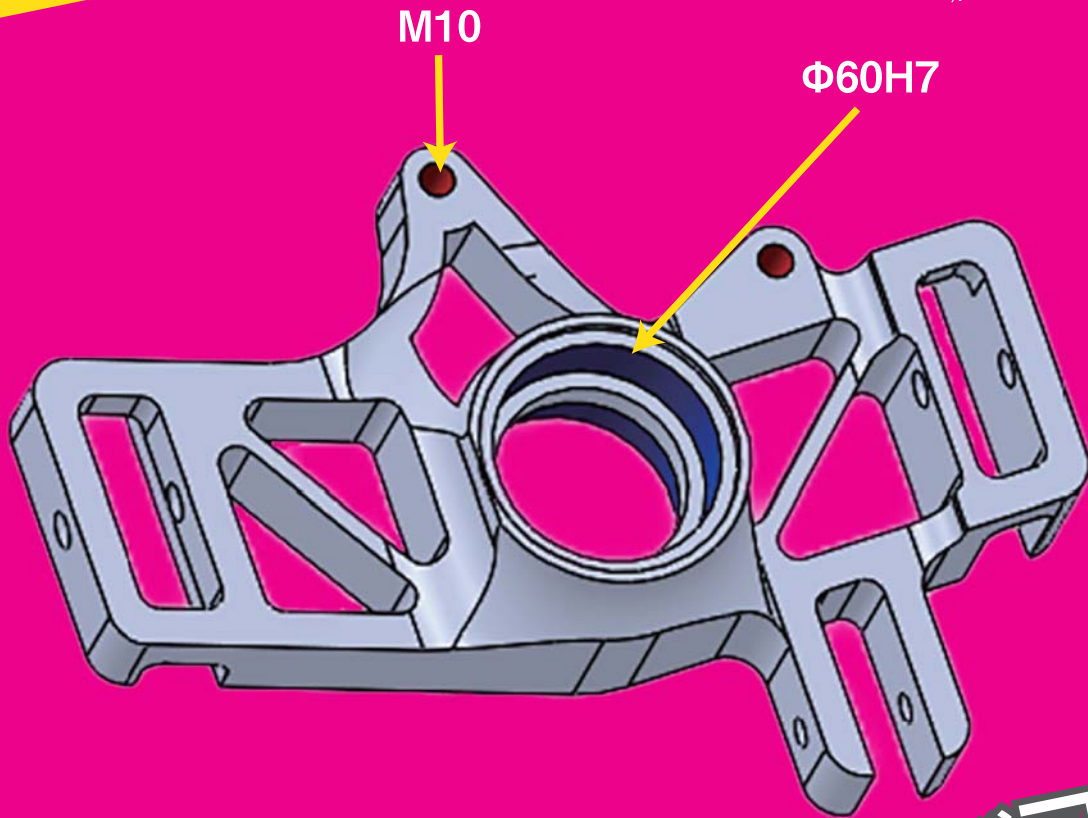


3Dデータ  
さえあれば

**図面**

**はいりません**  
必要なのは穴情報だけ!!

※幾何公差・寸法公差なども記入頂ければ対応可能



3Dデータ拡張子

.iges  
.step  
.x\_t

-----  
最大ワークサイズ

Φ600  
□600×1500

-----  
材質

A1000番台  
A5000番台~7000番台  
ADC12 / AC4C

**たったこれだけで加工が可能に!!**



こんな悩みは  
ありませんか?



- ✓ 図面を起こすのに手間がかかる
- ✓ データと図面の管理が大変
- ✓ 調達LTを早くしたい

**短納期で納品可能**

“最短” 新規 5日 / リピート 3日

**多品種単品生産**

様々な素材の加工にも対応!

**24時間無人加工**

安定した品質のものづくり

[sales@hilltop21.co.jp](mailto:sales@hilltop21.co.jp) までお気軽にご相談ください!!

**HILLTOP**  
Challenge makes the innovation