

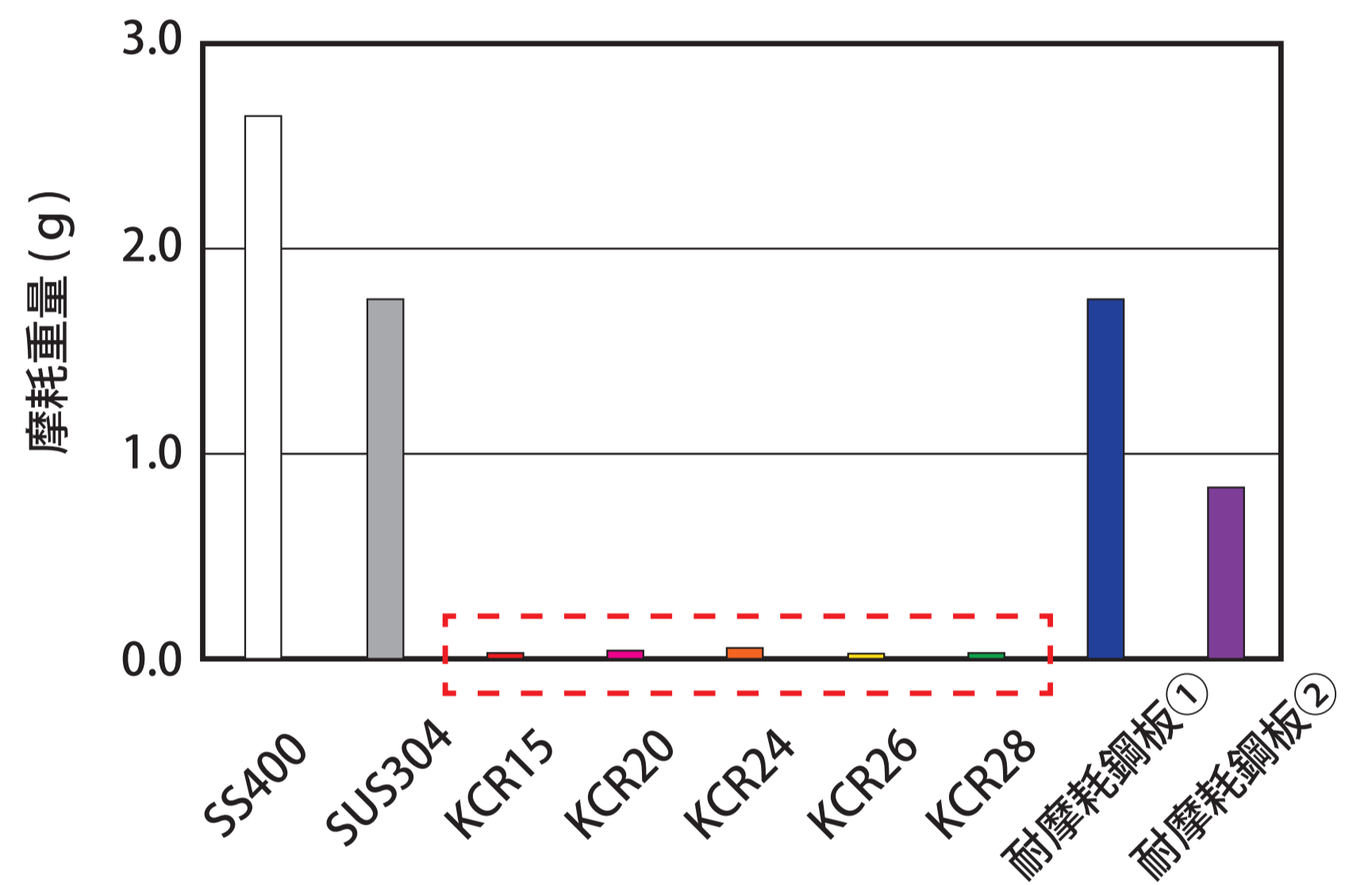
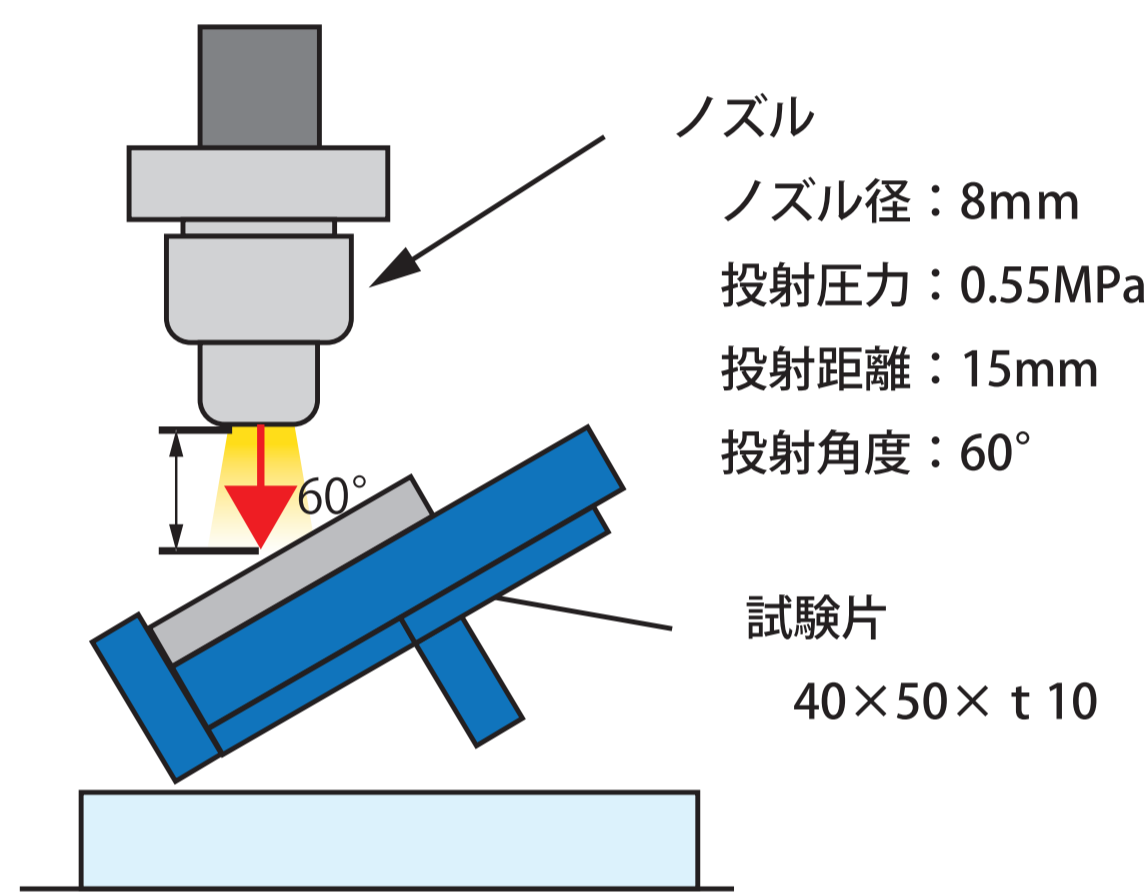
オーダーメイド耐摩耗鋳物

設備配管・プレート等の部品延命化を提案！
プラント設備向けに多数の実績有！

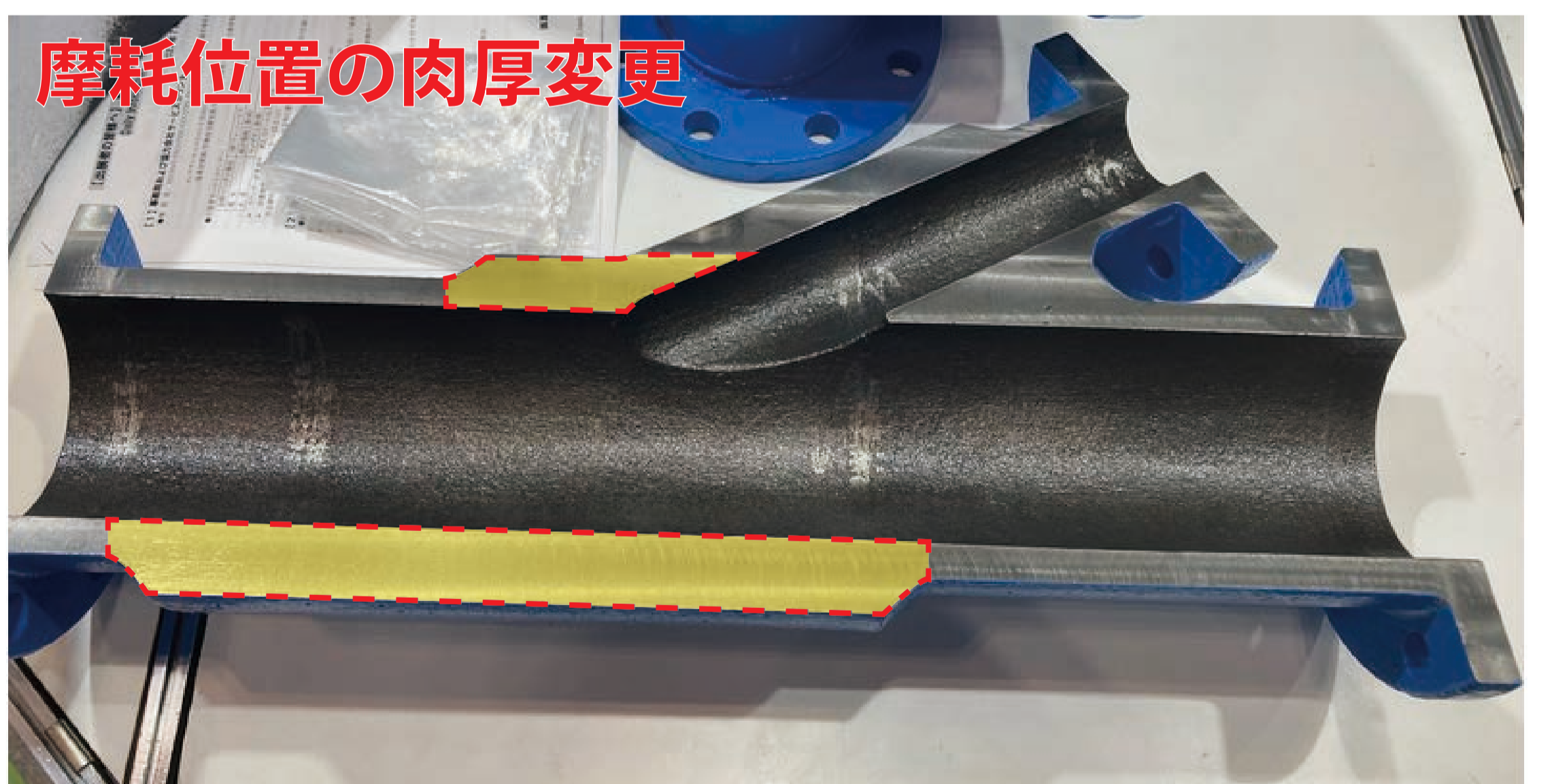
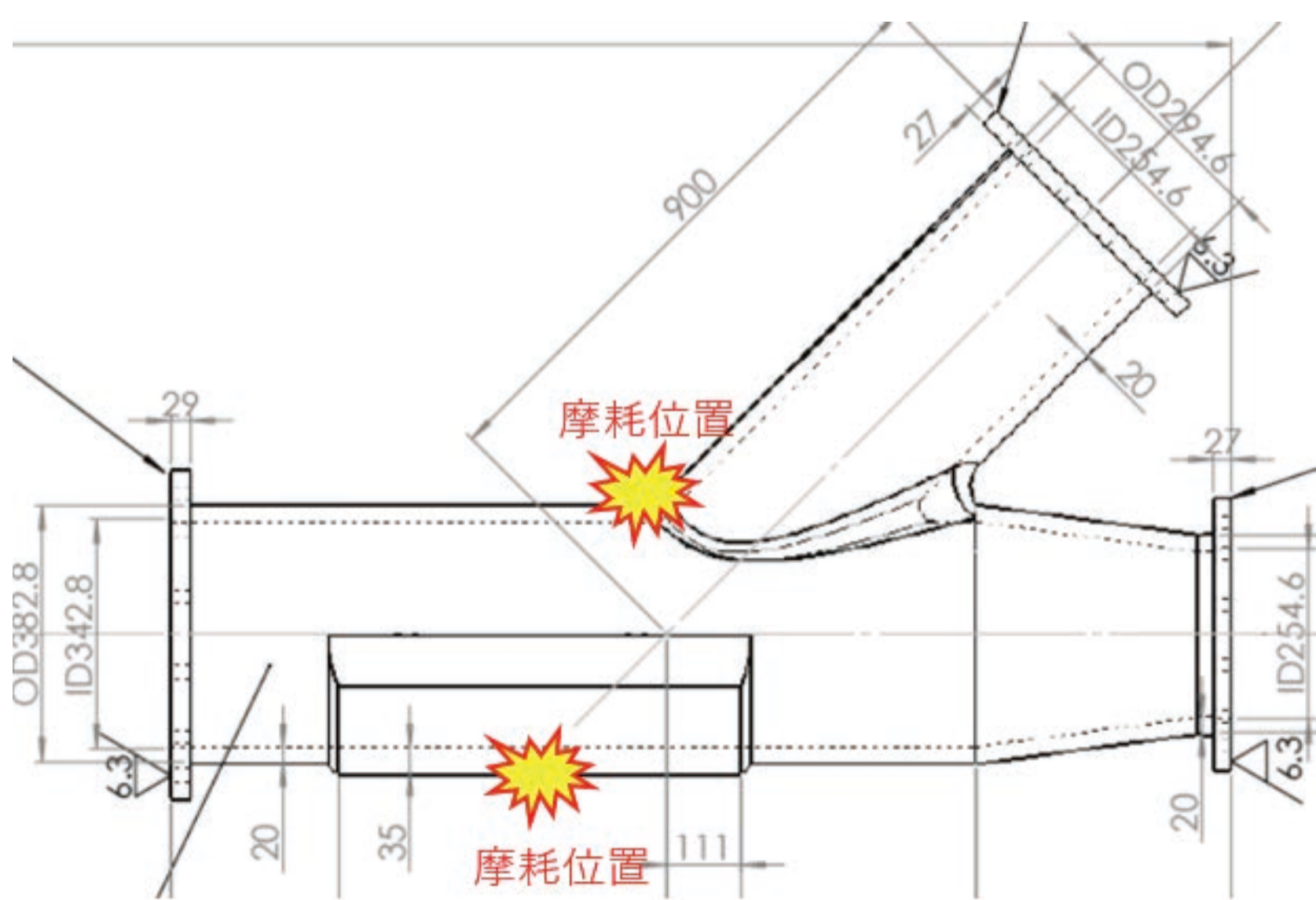
KIMURA 独自材質【KCR】

	名称	硬度
試験材質	KCR15	HRC 64
	KCR20	HRC 61
	KCR24	HRC 59
	KCR26	HRC 62
	KCR28	HRC 61
比較材質	SS400	HB 156
	SUS304	HB 123
	耐摩耗鋼板①	HB 400
	耐摩耗鋼板②	HB 500

耐摩耗試験（エロージョン）



オーダーメイド耐摩耗配管



交換期間 1年



2年経過 摩耗 1mm

実績例

- | | | | | |
|-------|-----------|----------|---|-------|
| ①配管 | 用途：切子輸送配管 | 交換時期 1年 | → | 30年以上 |
| ②ポンプ | 用途：水砕スラグ用 | 交換時期 7ヶ月 | → | 10ヶ月 |
| ③ライナー | 用途：焼結鉍 | 交換時期 1年 | → | 3年 |

