

畝間除草ロボット AKEBONO

畝間の除草ならFieldWorks。

小さな機体で狭い場所にもぐんぐん入り込み、
人の代わりに草刈りを行います。

2つの走行形態に変形し、
狭い畝間に入り込み草を刈り、次の畝に移動



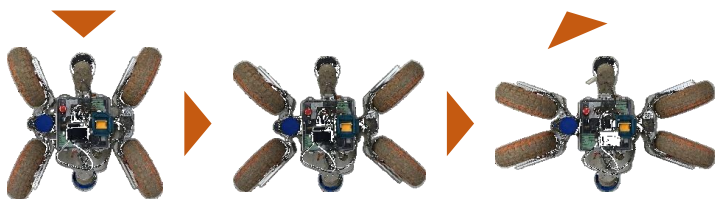
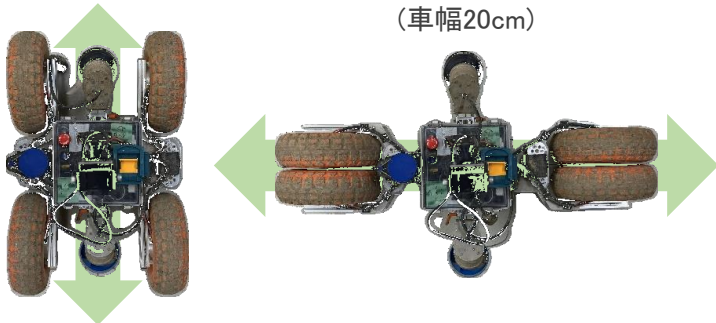
車幅変形でどんな畝幅にも対応

変形機構搭載で畝間に入り込み、
圃場を自由自在に移動することができます。

圃場モード

畝間モード

(車幅20cm)



畝幅に応じて途中の形態をとることも可能



超軽量・コンパクトなボディ

本体重量は15kg(バッテリー込み)で、
持ち運びやメンテナンスが簡単です。
普通車のトランクにも入るサイズで、
サッと持ち出すことも可能です。

楽々刈り刃調整

様々なアタッチメントをワンタッチで調整できます。
アタッチメントの切り替えで多様な生育環境に対応
できます。



製品の設計及び仕様は2024年6月時点で開発中のものであり、予告なしに変更される場合があります。
カタログのすべては、FieldWorks社が所有する著作権です。複製・複写することを禁じます。

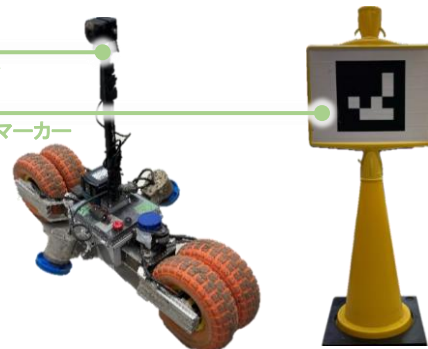
自律走行技術を開発中

マーカ―とカメラによる安価に完全自動除草を
実現する技術を実証中

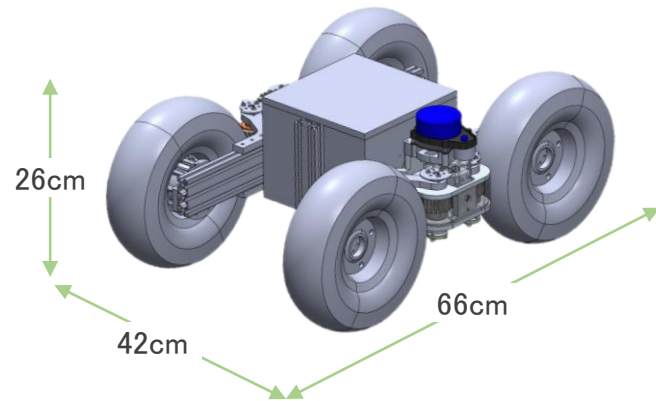


画像処理用カメラ

自己位置推定用マーカ―



仕様



重量	14.7kg
駆動方式	ブラシレスDCモーター
バッテリー	18V
最大走行速度	約4km/h

ロボットのオーダーメイド仕様のご相談・ご要望を
受け付けております。お気軽にお問合せください。

株式会社FieldWorks

〒940-2135
新潟県長岡市深沢町2085-16
ながおか新産業創造センター ルーム8
TEL: 090-5559-2079(代表 山岸)
MAIL: info@fieldwork-s.com



HP・SNSはこちら