

出展募集

申込はこちら

<https://tsm.tsjiba.or.jp/entry>

募集開始  申込締切 
4月8日 ^(月) 5月24日 ^(金)

Impact! 燕三条!

燕三条ものづくりメッセ
Tsubamesanjo
Manufacturing Messe 2024

インパ
パクト
を!
ビジネス
につ
なが
る

2024.10.24 ^(木) 10:00-17:00 | 10.25 ^(金) 10:00-16:00

会場 燕三条地場産業振興センター

<https://tsm.tsjiba.or.jp/>

燕三条ものづくりメッセ2024【開催概要】

会期：2024年10月24日(木)・25日(金) 10:00～17:00(最終日は16:00まで)
会場：燕三条地場産業振興センター(新潟県三条市須頃1-17)
主催：(公財)燕三条地場産業振興センター
共催：燕市、三条市、燕商工会議所、三条商工会議所(予定)
来場者数：5,000名目標(2023年 4,356名)
併催事業：技術講演会(予定)

ホームページ、専用フォームよりお申込みください【申込締切:5月24日(金)】

https://tsm.tsjiba.or.jp/entry/



※先着順受付(燕市・三条市に本社または事業所がある企業、燕商工会議所・三条商工会議所会員企業を優先させていただきます)
※募集予定小間数に達した場合は、締切日前でも受付を終了させていただきます ※電話、FAX、郵送でのお申込み受付はできません

県外来場者の増加に注力し、 更なるビジネスチャンスを生み出す!

燕三条の職人が蓄積してきた作業工具・刃物やステンレスを中心とした金属材料の加工技術、生産技術、企業間の連携などが融合して安定した品質の部品や製品を国内外に供給しているものづくりの集積地「燕三条」で開催する展示会です。燕三条の特徴的な加工技術や製品、各種加工機器などが一堂に会します。

11回目の開催となる本展示会では、これまで以上に燕三条地域外からの来場者増加に注力して更なるビジネスチャンス創出を図ります。また、本展示会への出展経験がない方でも参加しやすいようにコンパクトな「チャレンジ小間」を新たに用意します。

▶ 展示エリアイメージ (2023年開催時)

01:チェンバースホール 02:屋外大型展示 03:多目的大ホール 04:エントランスホール



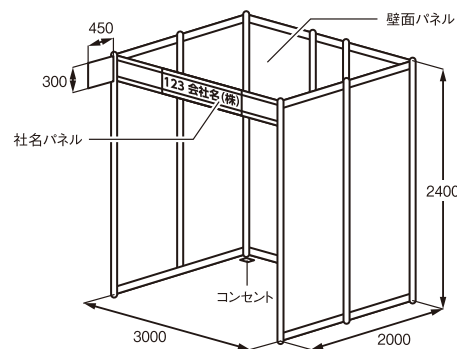
(三条商工会議所)

※屋外大型テントはありません。

▶ 出展料

対象	燕市・三条市に本社または事業所がある企業 燕商工会議所または三条商工会議所 会員企業	出展料	¥55,000 (税込) / 小間
対象	燕市・三条市に本社または事業所がある企業 か、 燕商工会議所または三条商工会議所 会員企業 で、 これまで燕三条ものづくりメッセに出展したことが無い小規模事業者 製造業その他:従業員20人以下 卸売業・サービス業・小売業:従業員5人以下	出展料	¥33,000 (税込) / 小間 ※チャレンジ小間 ※間口は基本小間の半分となります
対象	燕市・三条市以外に所在する企業	出展料	¥88,000 (税込) / 小間

【基本小間イメージ】



基本小間 (サイズは多少変更になる場合があります)

システムパネル:間口3,000mm×奥行2,000mm×高さ2,400mm

チャレンジ小間 (サイズは多少変更になる場合があります)

システムパネル:間口1,500mm×奥行2,000mm×高さ2,400mm

標準設備 (基本小間・チャレンジ小間 共通)

- ・3面壁面パネル / ポスターなど掲示可(穴あけ不可)
- ・社名パネル:前面及び突出し面(統一フォーマット)
- ・蛍光灯:1灯、100V電源:1ヶ所(2口)

申込み可能な小間数

多くの企業様から出展いただくため、基本小間は2小間を上限とさせていただきます。

▶ スケジュール(予定)



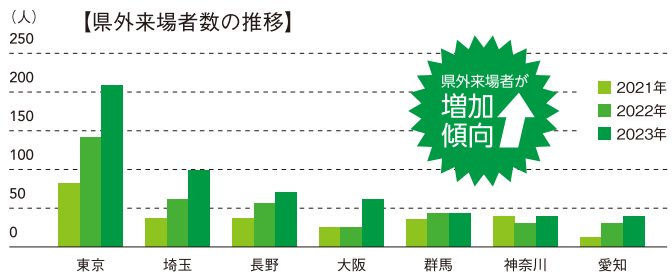
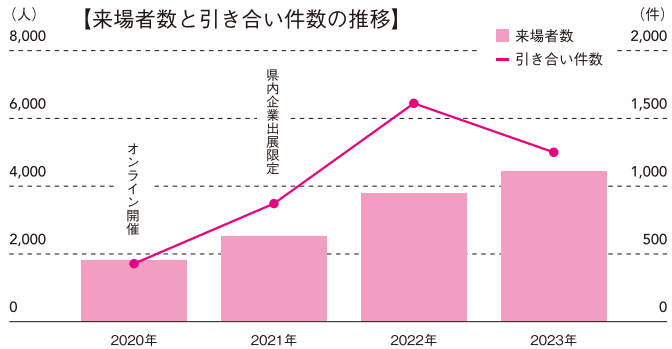
▶ 来場者

県内、首都圏の大手~中小企業の開発設計、生産、購買関係者、経営幹部、問屋、バイヤーなどにダイレクトメールやターゲティングメールを送付して来場促進を図ります。

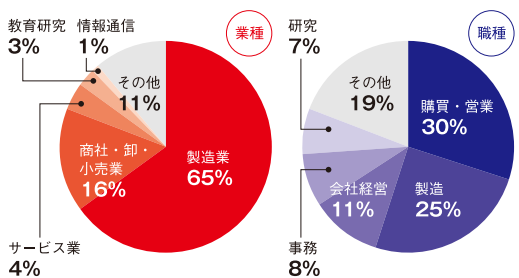
■過去の主な来場分野: 鉄鋼メーカー / 機械要素部品メーカー / 商社 / 民生用電気機器メーカー / 金属製家具メーカー / 自動車・部品メーカー

▶ 出展対象

加工技術分野(機械加工、プレス加工、表面処理など) / 民生品分野(作業工具、利器工器具、木工品、ハウスウエア、キッチン用品 など) / 機械装置・治工具分野(プレス機械、工作機械、コンプレッサーなど) / ソリューション・コンサルタント / 産学研究機関(大学、高専、研究機関など)



【2023年来場者の業種と職種】



有料オプション

折りたたみ机、パイプ椅子、追加照明、200V電源、カタログスタンド、小間毎のプレーカーなど
8月下旬開催予定の出展社説明会にて詳細をご案内いたします。

無料オプション

更地渡し:標準3面壁面パネル無し
(小間数、レイアウトにより隣接小間パネルが残る場合があります。)

屋外大型展示小間

基本:間口5,000mm×奥行10,000mm
基本サイズに入らない大型製品を展示いただく場合は別途スペースのご相談に応じます。

出展社PRサービス

詳細は申込み専用フォームでご確認ください。

■出展申込み規約

- (1)物販を目的とした出展はできません。
 - (2)本展示会への出展は燕市・三条市に本社または事業所がある企業、燕商工会議所・三条商工会議所会員企業を優先します。
 - (3)出展社は、展示会会期中、原則として1名以上の説明者が展示小間に常駐し、展示物の説明資料、見本等を配布する場合は、自社の展示小間内で行ってください。
 - (4)出展社は、その従業員、関係者及び出展社が手配した代理店、装飾、運送会社等の不注意などによって生じた損害について、責任を負うものとします。
 - (5)主催者は、展示物・金品の紛失、盗難、損傷、輸送事故、来場者の取り扱わない不注意による損害などについて、いかなる賠償責任も負いません。出展社が必要に応じて保険をかけるなど適切な対応をお願いします。
 - (6)主催者は、展示会会期中、会期後の商談、契約内容に関してその責任を負いません。
 - (7)主催者は天災その他やむを得ない事情によりこの展示会を変更あるいは中止することがあります。この場合、展示会の変更または中止によって生じた損害について、主催者はいかなる損害賠償も負いません。ただし、展示会が中止された場合に限り、既に納入済みの出展料金の全部または一部(必要経費を差し引いた残額)を返還(出展契約が成立し、請求中の場合は請求額の変更)する場合があります。
 - (8)出展料の請求書は8月下旬開催予定の出展社説明会後に発行します。2024年9月5日以降に出展をキャンセルされる場合には、出展料全額をご負担いただきます。
 - (9)主催者が撮影した写真や動画は、広報活動、ホームページ、SNS等で使用する場合があります。
 - (10)主催者が会期後に行う出展社アンケート、商談実績調査に回答いただきます。
 - (11)新小間位置を利用した製品、商品などの出展については、本展示会出展前に特許庁への出願をおすすめします。ただし、本展示会への出品物については特許法第30条の規定に基づき、「新規性喪失の例外」の適用を受けることができます。
- 展示小間の割り当て
- (1)展示エリア、小間数に限りがあるため、複数小間でお申込みの場合は小間数の調整や展示エリアを変更させていただく場合があります。また、小間をご用意できず出展をお断りする場合があります。
 - (2)小間位置は出展商品・品目及び実演の有無などを勘案したうえで主催者にて決定いたします。なお、変更の申し出及び小間割りに関する苦情などは一切受け付けません。ただし、小間位置の決定後でも、会場の都合により小間位置を変更させていただく場合があります。